

MONTERINGSANVISNING FOR MØBELKJØKKEN

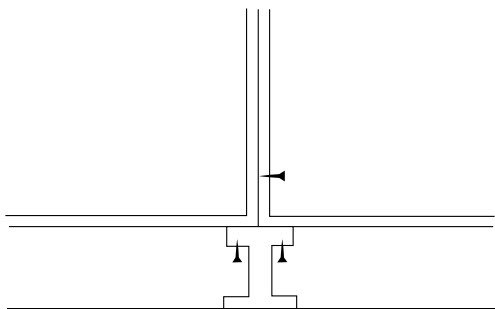
1. Skruedimensjoner og anvendelse:

- 3,5x16 Senkehode: Benyttes til å montere hengsler, plastvinkler, stålvinkler, sokkelfotklips, opphengsvinkler og sokkelbeinplater.
- 3,5x25 Senkehode: Benyttes til montering av gesimslister
- 3,5x30 Senkehode: Benyttes til sammenføyinga av skrog, (se bilde) og til å feste benkeplater
- 4,5x40 Panhode: Benyttes til opphengsvinkler for mont av skap mot vegg og til å montere baksokkel mot vegg

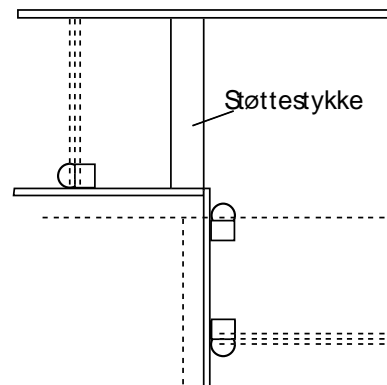
2: Montering av sokler og sokkelbein:

OBS, Husk å beregne 1 stk sokkelbein på hver side av hjørneskapet, se snitt:

Figur:1 Sokkelbein mellom 2 skap

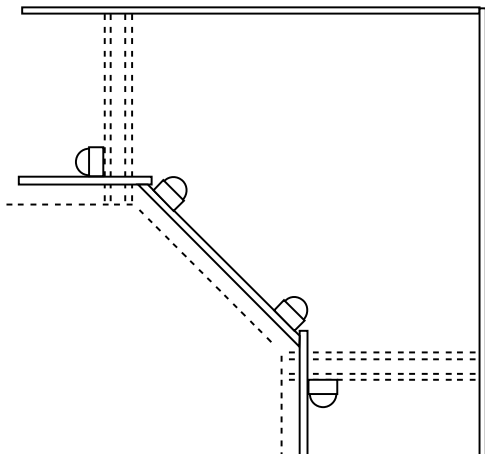


Figur:2 sokkelbein for 90x90 hjørneskap



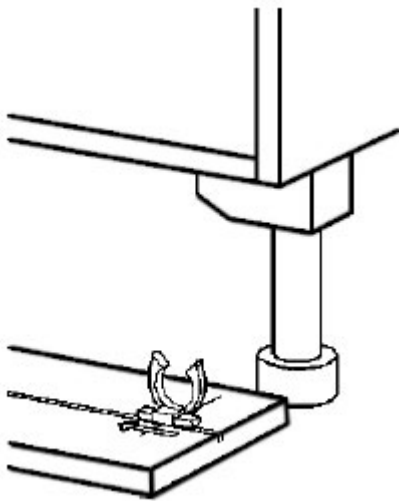
3: Sokkelbein for 45' hjørneskap

Figur:3 (la begge sidesoklene stikke inn under skap og tilpass deretter en frontsokkel som skjæres i 45' mot begge sidesoklene)



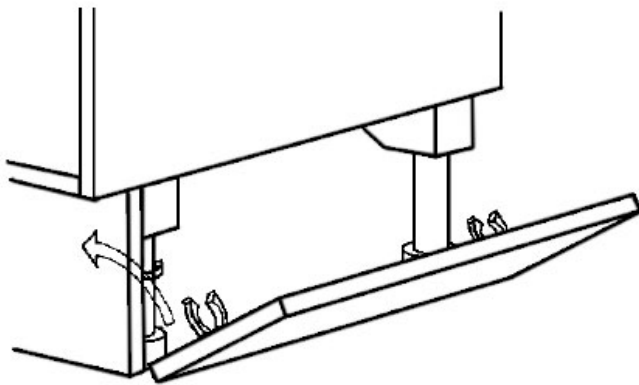
4: Montering av frontsokkel

Figur:4 Legg tilkappet sokkel foran innredningen og monter på klipsen på sokkelens bakside, husk at det er ca 4cm justering sideveis.



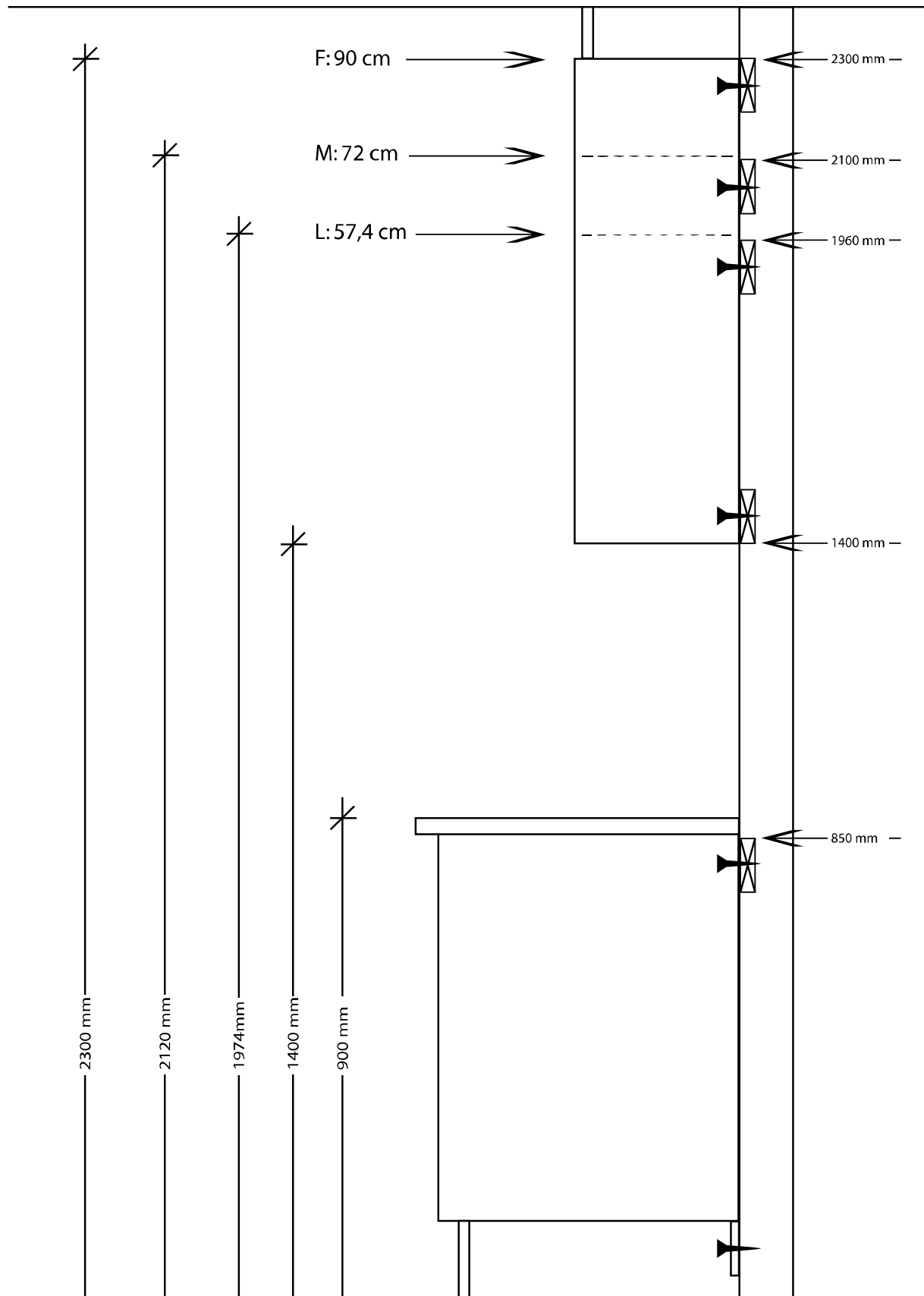
Figur:5 Montering av frontsokkel:

Hekt sokkelklipsene på plastlisten og press sokkelen på plass.



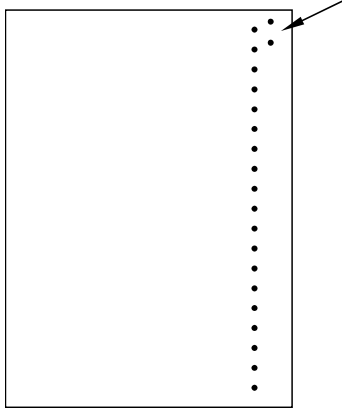
- A. Vedlagt baksokkel (høyde 8-10 cm) monteres i vater på veggen ved gulvets laveste punkt. Overkant baksokkel monteres 15cm opp fra gulv.
- B. Snu skroget opp ned og monter brakett til sokkelfot 7cm inn fra skrogets ytterkant (Frontside). VIKTIG, sett alltid den korte siden av braketten mot frontside. Fordel brakettens bredde slik at sokkelfoten blir stående midt mellom to sammenføyde skap. Det blir da 2 skruer for hver brakett siden tilsluttende skap skal hvile på braketten som stikker ut. Skrogene skrues sammen med vedlagte 3,5x30 skruer.
- C. Påse at sokkelfoten blir montert så langt inn på endeskapets gavlside slik at påklipset sokkel ikke stikker utenfor selve skroget.
- D. Etter at hele skaprekken er montert og står på baksokkel og sokkelbein i front benyttes vater for å justere høyden på sokkelbein, både ut fra vegg og i skaprekkenes lengderetning. VIKTIG: Påse at skaprekken blir i lodd alle veier.

KUBBEHØYDER OG MÅL PÅ SKAP



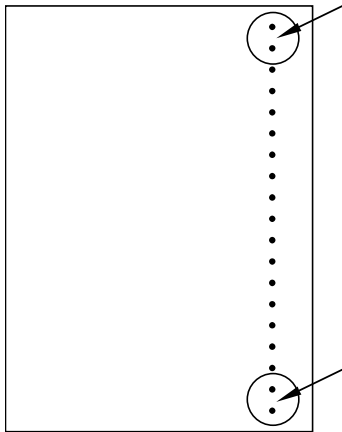
INNFESTING AV SKAP MOT VEG

BENKESKAPSIDE



Benytt de to hullene oppe i benkskapet for festevinkel.
2 vinkler pr. benkskap.

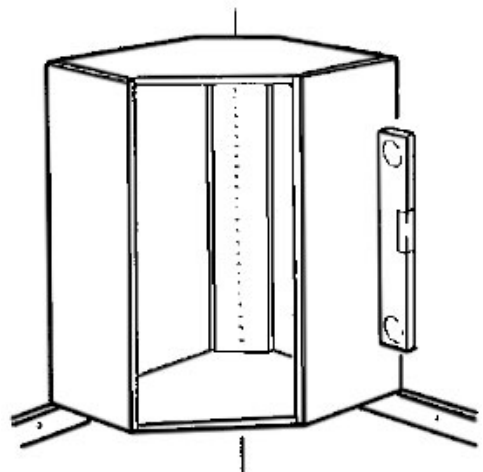
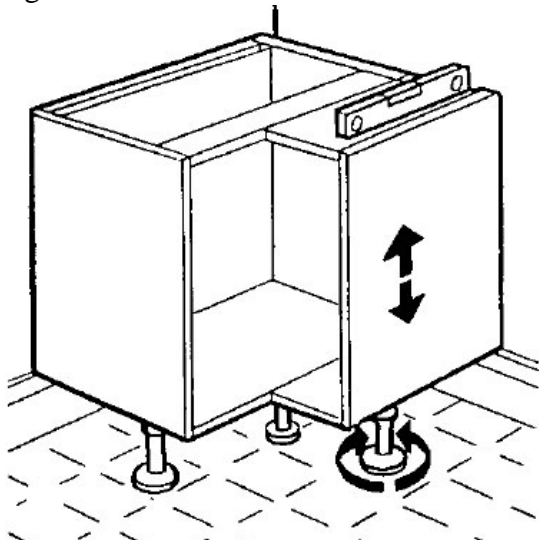
OVERSKAPSIDE



Benytt samme hull som for hyllebærere til opphengsvinkler
i overskap. Annenhver i de to nederste hullene. Begge nede
i 80 – 90 – 100 glassskap. Alltid vinkel i begge sidene oppe.

VIKTIG

Start alltid montering av benkskap/overskap fra hjørne. Sørg for at skapene er i vater, (juster med sokkelbein), samt at sidene er i lodd. Deretter fortsetter du å montere tilstøtende skap. Se figurer:



GENERELLE TIPS FOR MONTERING

Dekksider, Overskap

Alle våre dekk sider for overskap har en lengde med 7cm overmål på høyden. Disse monteres jamt med overkant skap og går dermed så langt nedenfor skapets underside, slik at lyslist kappes rett mot dekk side i endegavl.

Unntaket er for fullhøyde skap der dekk side går fra underkant lyslist og helt opp til tak.

Dekksider, Benkskap og Høyskap

Alle våre dekk sider for benkskap og høyskap er beregnet å gå helt ned til gulv.

Dybde på dekk sider er slik at disse er plan med ytterkant dør/skuffefront.

Takforing

Våre takforinger leveres med overmål. Dette fordi det kan være avvik på takhøyden slik at takforingene må tilpasses på stedet.

Lyslister / Gesimslister

Leveres i fallende lengder og må tilkappes på stedet. Festes enten ved å skru rett gjennom skrog topp/bunn, og eller benytt vedlagte plastvinkler der det er mer hensiktsmessig.

Benkeplater

Festes ved å skru gjennom benkeskapets topp og inn i benkeplaten med vedlagte 35 millimeters skruer.

Bruk vannfast lim i hjørneskjøter og trekke til med vedlagte innspenningsbeslag.

Der innspenningsbeslag ikke kan brukes bør det stemplas av slik at det blir press på skjøten og limet får god vedheft.

Benkeplater i heltre

VIKTIG: ved montering av benkeplater i heltre MÅ platen oljes/vokses minimum 2 ganger, både på over og undersiden. Dette for å unngå sprekk i platen. Normalt skal platen etterbehandles med olje/voks 1 gang pr år. Dette er viktig for å bevare platens overside og samtidig for å gjøre den lett å holde ren.

VIKTIG!!

Garanti på platen gjelde ikke hvis platen ikke er behandlet på undersiden ved første gangs montering.

Glidere for møbeldører på hvitevarer

Før dere monterer glide eller andre festemateriell på møbeldørene MÅ dere sjekke at anbefalt hulltaking eller festepunkter IKKE kommer i konflikt med profiler i møbeldørene. Hvis dette skulle skje må dere vurdere å flytte hull- festepunkt slik at skruene ikke kommer ut gjennom profilen og på så måte ødelegger møbeldørene. Hvis mulig, bruk kortere skruer.

